

C04

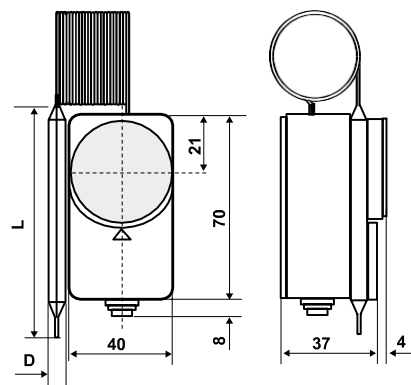
Termosztátok kapillárral és izzóval távoli felszereléshez

Kapilláris termostátok a kazánok, a légkondicionáló és hűtőrendszerek, a háztartási készülékek, az elektromos kemencék hőmérsékletének szabályozására.



Méretetek (mm)

| | L | D |
|-------|------|-----|
| C04A3 | 73,5 | 6,5 |
| C04B3 | 65 | 5 |
| C04C2 | 103 | 6,5 |
| C04D2 | 103 | 6,5 |
| C04E3 | 73,5 | 6,5 |



Hőmérséklet-tartomány

Differenciál*

Kalibrálás pontosság

Megengedett testhőmérséklet

Maximális hőmérséklet

Kapilláris hossz

Védelmi fokozat

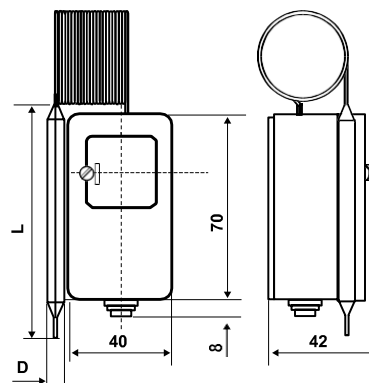
| | | | | | | | |
|-------|--------------|-----------|--------|-------|--------|--------|------|
| C04A3 | 10 ÷ 90 °C | 6 ± 1 K | ± 3 °C | 85 °C | 150 | °C1 mt | IP40 |
| C04B3 | 50 ÷ 300 °C | 8 ± 2 K | ± 3 °C | 85 °C | 350 °C | 1,5 mt | IP40 |
| C04C2 | - 20 ÷ 40 °C | 2 ± 0,5 K | ± 2 °C | 85 °C | 80 °C | 1,5 mt | IP40 |
| C04D2 | - 35 ÷ 20 °C | 2 ± 0,5 K | ± 2 °C | 85 °C | 80 °C | 1,5 mt | IP40 |
| C04E3 | 40 ÷ 120 °C | 6 ± 2 K | ± 3 °C | 85 °C | 150 | °C1 mt | IP40 |

Végrehajtás belső szabályozással



Méretetek (mm)

| | L | D |
|---------|------|-----|
| C04A3RI | 73,5 | 6,5 |
| C04C2RI | 103 | 6,5 |



| | | | | | | | |
|---------|--------------|-----------|--------|-------|--------|--------|------|
| C04A3RI | 10 ÷ 90 °C | 6 ± 1 K | ± 3 °C | 85 °C | 150 °C | 1 mt | IP40 |
| C04C2RI | - 20 ÷ 40 °C | 2 ± 0,5 K | ± 2 °C | 85 °C | 80 °C | 1,5 mt | IP40 |

*A differenciálértéket kivonjuk a tartomány értékéből. A differenciálértékek folyadékban 1 K/óra, levegőben pedig 4K/óra hőfokkülönbségre vonatkoznak.

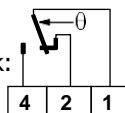
ELEKTROMOS JELLEMZŐK

Két irányú mikrokapcsoló azonnali működéssel

AGcdO kapcsolatok.

Az EN 60730-1 szabványnak megfelelő érintkezési paraméterek:

15(6)A 250V~ 50Hz.



Az EN 60947-5-1 szabványnak megfelelő

paraméterek: Névleges szigetelési feszültség: Ui

380V~.

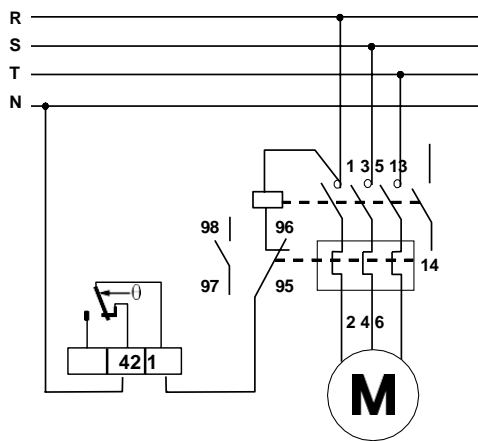
Névleges folyamatos áram: Ith 15A.

Névleges üzemi áram Ie220V- 250V~ 380V~

Ellenállásos terhelésAC-12 - 15A 10A

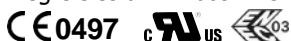
Induktív terhelésAC-15 - 2,5A 1,5A

EgyenáramDC-13 0,2A - -



SZABVÁNYOK ÉS JÓVÁHAGYÁSOK

Megfelelés az EN 60947-5-1, EN 60730-1 szabványoknak



BEÁLLÍTÁS

A termosztáttest fali rögzítése.

A kapillárral ellátott izzó távolról szerelhető, és tömítéssel ellátott kupakkal vagy GC 1/2 csatlakozóval ellátott rézburkolattal van ellátva.

OPERATION

Amikor a hőmérséklet emelkedik: 1-2 kinyílik, 1-4 bezáródik. Folyadék tágulási funkció.

TULAJDONSÁGOK

Érzékelő elem rozsdamentes acél membránnal.

Réz izzó és kapilláris. Réz izzó és kapilláris, ózozott a C04C2 és C04D2 típusokhoz. Aljzat

ütésálló, önkioltó V0 hőre lágyuló műanyagból.

Elektromos csatlakozó kimenet PVC kábelvezetővel.

A tárolási és szállítási hőmérséklet megfelel a termosztát megengedett teshőmérsékletének.

Egységtömeg 0,16 kg.

KIEGÉSZÍTŐK



303298LA

G1/2-es kábelvezető csatlakozó kimenethez, ütésálló, önkioltó, hőálló V0 anyagból.



G28

Réz köpeny Gc 1/2 PN10 bar, hossza 177 mm, a kapilláris rögzítéséhez szükséges rugóval együtt.



G23

Gc 1/2 PN10 bar tömítő sapka, köpeny nélkül.

KÉRÉSRE SPECIÁLIS HŐMÉRSÉKLET-TARTOMÁNYBAN TÖRTÉNŐ KIVITELEZÉS

| | Hőmérséklet (1) tartomány °C | Skála (*) szög °C | Tartomány a végrehajtás során rögzített kalibrálás |
|------------|------------------------------|-------------------|--|
| C04A xx yy | 0 ÷ 120 | 80 | 10 ÷ 80 |
| C04B xx yy | 10 ÷ 300 | 250 | |
| C04C xx yy | -35 ÷ 60 | 60 | - 20 ÷ 60 |
| C04D xx yy | -35 ÷ 60 | 75 | |
| C04E xx yy | 10 ÷ 320 | 270 | |

MEGJEGYZÉS:

A speciális hőmérséklettartományt a hőmérséklet tartományban (1) kell kiválasztani, és mindig meg kell haladnia a beállított "skálászög" (*) értéket.

PELDA:

hőmérséklettartomány kivételül, -10 ÷ 50°C, skálászög 60°C.

